

ロータリーハンガー

バッテリーを採用。

1本のバッテリーで約400回フォークを開閉使用できます。バッテリー専用充電器で充電可能。

(ご家庭のAC100Vコンセントに接続)給電工事の必要はありません。

専用充電器及び予備バッテリーはオプションです。

(注1)位置ぎめストッパーをはずしてご使用される場合、フォークリフトの回転は必ず隙間の間でおこなって下さい。

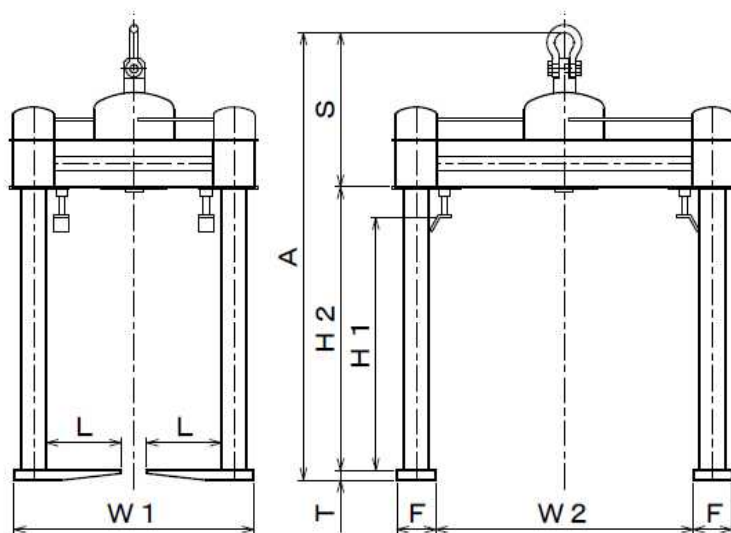
(注2)品物をジカ吊りの場合は、前後・左右の偏荷重物には使用出来ません。

(注3)定格荷重を超える載荷をしないで下さい。

(注4)積荷に衝撃を与えないで下さい。

(注5)ご使用後は倒れないように、安定した所に置いて下さい。また風雨に晒されないように注意して下さい。

(注6)毎日作業前に、各部の変形、傷、割れ、腐食、摩耗等の点検をおこない、異常があれば使用しないで下さい。



RH

<標準寸法> 下記寸法以外は、特型仕様となりますのでご相談下さい。

バッテリー式以外にも交流式および手動式も、ご注文により製作します。

型番	定格荷重 ton	フォーク長さ Lmm	有効寸法 H ₁ mm	有効寸法 H ₂ mm	フォーク間隔 W ₁ mm	フォーク間隔 W ₂ mm	レバー長さ Smm	総高さ Amm	フォーク断面 F×Tmm	自重 kg
RH 1	1	250	820	1,000	800	860	500	1,532	105×32	180
RH 1.5	1.5	250	820	1,000	800	860	500	1,532	130×32	200
RH 2	2	250	845	1,000	950	1,060	500	1,538	130×38	240

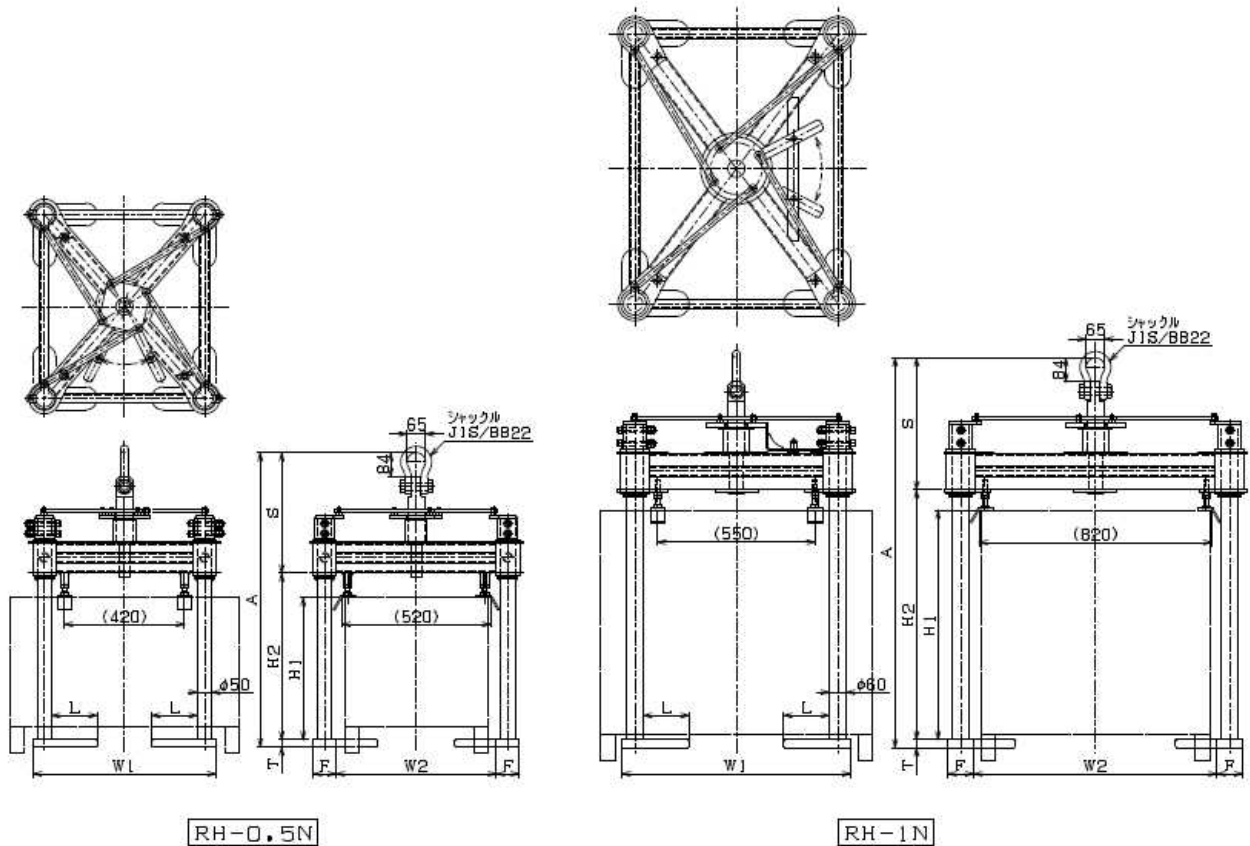
M 三宅工業株式会社

TEL 06-6724-6933

FAX 06-6721-5574

新型ロータリーハンガー

- (注1)位置ぎめストッパーをはずしてご使用される場合、フォークリフトの回転は必ず隙間の中間でおこなって下さい。
- (注2)品物をジカ吊りの場合は、前後・左右の偏荷重物には使用出来ません。
- (注3)定格荷重を超える載荷をしないで下さい。
- (注4)積荷に衝撃を与えないで下さい。
- (注5)ご使用後は倒れないように、安定した所に置いて下さい。また風雨に晒されないように注意して下さい。
- (注6)毎日作業前に、各部の変形、傷、割れ、腐食、摩耗等の点検をおこない、異常があれば使用しないで下さい。



RH-0.5N

RH-1N

<標準寸法> 下記寸法以外は、特型仕様となりますのでご相談下さい。

型番	定格荷重 ton	フォーク長さ Lmm	有効寸法 H ₁ mm	有効寸法 H ₂ mm	フォーク間隔 W ₁ mm	フォーク間隔 W ₂ mm	レバー長さ Smm	総高さ Amm	フォーク断面 F×Tmm	自重 kg
RH 05N	0.5	160	495	580	640	560	420	1,025	80×25	125
RH 1N	1	160	800	870	800	860	460	1,358	90×28	210

M 三宅工業株式会社

TEL 06-6724-6933

FAX 06-6721-5574