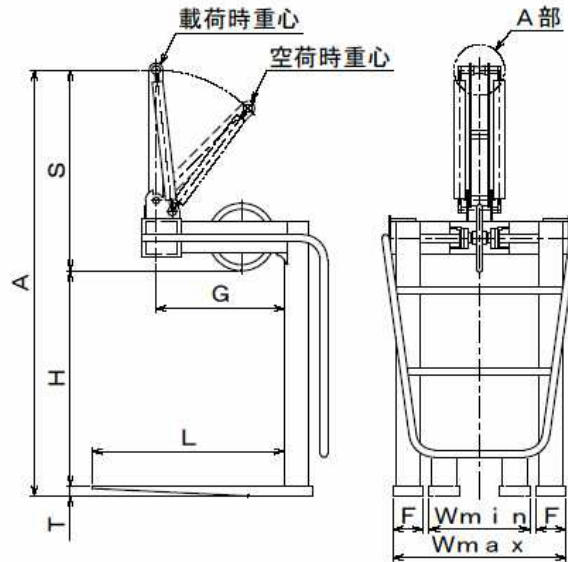
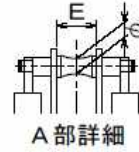


パレットハンガー

0.5TON～1.5TONタイプはパレット奥行き1,100mm用です。(もしくは積荷奥行)
 2TONタイプはパレット奥行き1,200mm用です。(もしくは積荷奥行)
 (注)フォーク間隔(W)がパレット間口(内寸)に入るかご確認ください。
 下記の標準寸法以外の場合は、特型仕様となりますのでお問合せください。



PHW

スライドタイプ

PHW

パレットの幅がまちまちの場合にご使用下さい。

<標準寸法>

型番	定格荷重 ton	重心寸法 Gmm	フォーク長さ Lmm	有効寸法 Hmm	フォーク間隔 W min ~ max	レバー長さ Smm	総高さ Amm	レバー各部		フォーク断面 F x Tmm	自重 kg
								E			
PHW05S	0.5	600	900	800	450 ~ 700	762	1,594	75	20	105x32	150
PHW05H	0.5	600	900	1,200	450 ~ 700	762	1,994	75	20	105x32	160
PHW10S	1	600	900	900	450 ~ 800	855	1,793	75	24	130x38	170
PHW10H	1	600	900	1,300	450 ~ 800	855	2,193	75	24	130x38	180
PHW15S	1.5	600	900	1,000	500 ~ 800	933	1,978	75	28	130x45	215
PHW15H	1.5	600	900	1,500	500 ~ 800	933	2,478	75	28	130x45	235
PHW20S	2	700	1,000	1,100	550 ~ 850	1,027	2,177	95	32	155x50	295
PHW20H	2	700	1,000	1,600	550 ~ 850	1,027	2,677	95	32	155x50	320

M 三宅工業株式会社

TEL 06-6724-6933

FAX 06-6721-5574