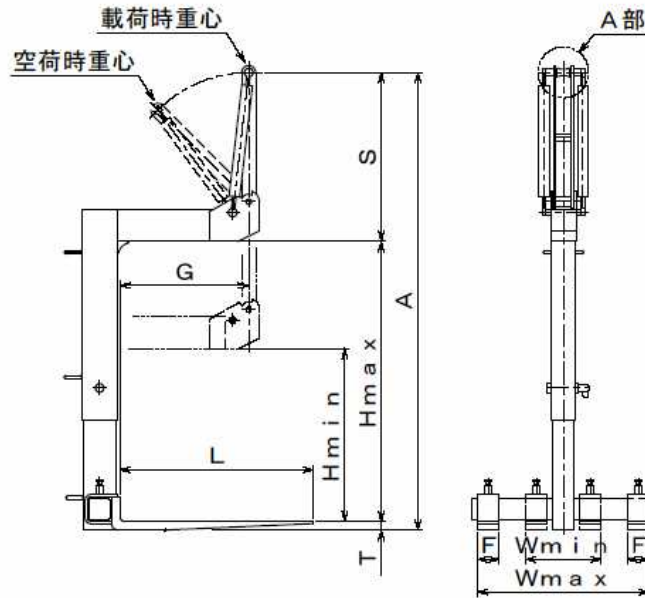


パレットハンガー

0.5TON~1.5TONタイプはパレット奥行き1,100mm用です。(もしくは積荷奥行)
 2TONタイプはパレット奥行き1,200mm用です。(もしくは積荷奥行)
 (注)フォーク間隔(W)がパレット間口(内寸)に入るかご確認ください。
 下記の標準寸法以外の場合は、特型仕様となりますのでお問合せください。



PHN-HW

幅高さスライドタイプ

PHN HW

パレットサイズの変動に対応してフォーク間隔(W)もスライドでき、かつ、積荷高さの変動に対応してポストの高さ(H)もスライド調整できます。

<標準寸法>

型番	定格荷重 ton	重心寸法 Gmm	フォーク長さ Lmm	有効寸法 Hmm min ~ max	フォーク間隔 W min ~ max	レバー長さ Smm	総高さ Amm min ~ max	レバー各部		フォーク断面 F x Tmm	自重 kg
								E			
PHN05HW	0.5	600	900	800 ~ 1,200	250 ~ 700	700	1,530 ~ 1,930	55	18	80x30	105
PHN10HW	1	600	900	900 ~ 1,300	300 ~ 800	775	1,710 ~ 2,110	55	22	100x35	145
PHN15HW	1.5	600	900	1,000 ~ 1,500	350 ~ 800	785	1,825 ~ 2,325	75	28	100x40	160
PHN20HW	2	700	1,000	1,100 ~ 1,600	450 ~ 850	950	2,095 ~ 2,595	95	32	120x45	275

M 三宅工業株式会社

TEL 06-6724-6933

FAX 06-6721-5574