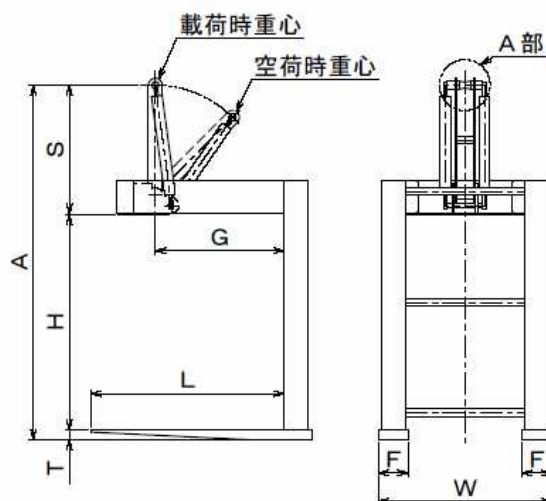


パレットハンガー

0.5TON~1.5TONタイプはパレット奥行き1,100mm用です。(もしくは積荷奥行)
 2TONタイプはパレット奥行き1,200mm用です。(もしくは積荷奥行)
 (注)フォーク間隔(W)がパレット間口(内寸)に入るかご確認ください。
 下記の標準寸法以外の場合は、特型仕様となりますのでお問合せください。



PHL

ローヘッドタイプ

PHL

クレーンの吊り代の少ない場合にご使用下さい。

<標準寸法>

型番	定格荷重 ton	重心寸法 Gmm	フォーク長さ Lmm	有効寸法 Hmm	フォーク間隔 Wmm	レバー長さ Smm	総高さ Amm	レバー各部		フォーク断面 FxTmm	自重 kg
								E			
PHL05S	0.5	600	900	800	700	500	1,332	75	20	105x32	105
PHL05H	0.5	600	900	1,200	700	500	1,732	75	20	105x32	115
PHL10S	1	600	900	900	800	500	1,438	75	24	130x38	165
PHL10H	1	600	900	1,300	800	500	1,838	75	24	130x38	175
PHL15S	1.5	600	900	1,000	800	600	1,645	75	28	130x45	230
PHL15H	1.5	600	900	1,500	800	600	2,145	75	28	130x45	245
PHL20S	2	700	1,000	1,100	850	700	1,850	95	32	155x50	325
PHL20H	2	700	1,000	1,600	850	700	2,350	95	32	155x50	345

M 三宅工業株式会社

TEL 06-6724-6933

FAX 06-6721-5574