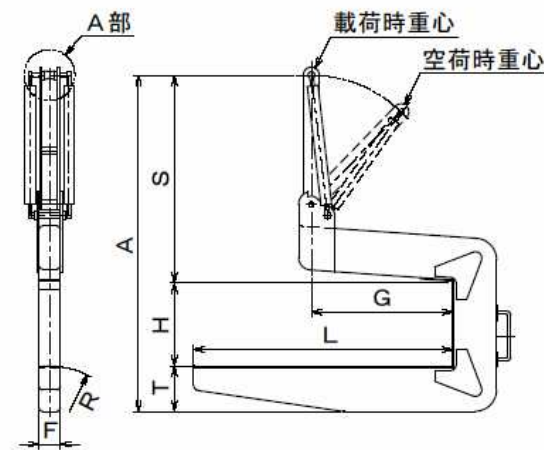


# コイルハンガー

下記の標準寸法以外の場合は、特型仕様となりますのでお問合せください。



CH

## スプリングタイプ

バランスウェイトを使用しておりませんので、特に軽量化されています。線材コイル運搬等に威力を発揮します。

<標準寸法>

型番	定格荷重 TON	重心寸法 Gmm	フォーク長さ Lmm	有効高さ Hmm	レバー寸法 Smm	総高さ Amm	レバー各部		フォーク断面 TxFxRmm	自重 kg
							E			
CH 1	1	550	1,000	300	775	1,235	75	24	160x100x400	75
CH 1.5	1.5	600	1,100	350	840	1,350	75	28	160x100x400	100
CH 2	2	650	1,200	400	950	1,560	75	31	210x100x400	115
CH 3	3	700	1,300	450	1,000	1,670	75	35	220x150x400	195
CH 5	5	700	1,300	500	1,200	2,020	111	48	270x150x400	300

コイルの内面及び側面に傷をつけない為の保護材、ウレタン、アルミ、ゴム等(オプション)なども取付可能です。

**M** 三宅工業株式会社

TEL 06-6724-6933  
FAX 06-6721-5574